

- Réglages simples et rapides des courses, du côté de déchargement et de l'angle d'oscillation.



- Verrouillage de sécurité du bras vertical.



- Pince carotte avec détection électrique livrée en standard.



Plus qu'un simple tire-carottes ... un tire-carottes **Sepro**

→ SR 85

→ SR 65

→ SR 55



Une commande électronique simple, ouverte et sécurisée



- Cycles standard pré-programmés ajustables en marche.
- Fonction comptage de cycles.
- 4 entrées et 4 sorties auxiliaires programmables (fonction : avance d'un tapis en pas à pas).



Une programmation libre

- Cycles personnalisés programmables sur le boîtier de commande.
- Jusqu'à 20 cycles différents en mémoire.

Sécurité de fonctionnement

- Interface presse/robot : Euromap 12 et SPI (Euromap 67 en option).
- Conformité à la Directive Machine CE.

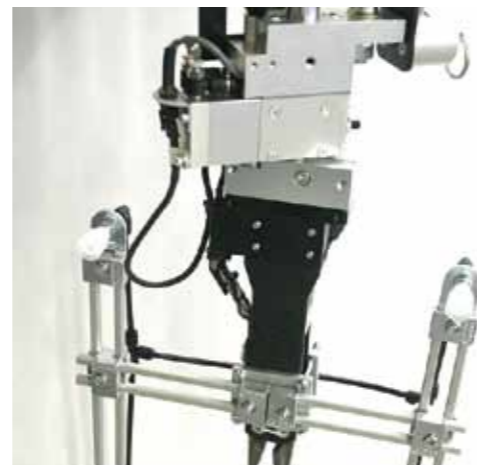
www.sepro-robotique.com
www.sepro-robotique.com

Acheter un tire carottes **Sepro**, c'est aussi bénéficier du **service Sepro**



Besoin d'une automatisation simple ?
Nous avons votre solution

SR 55 65 85

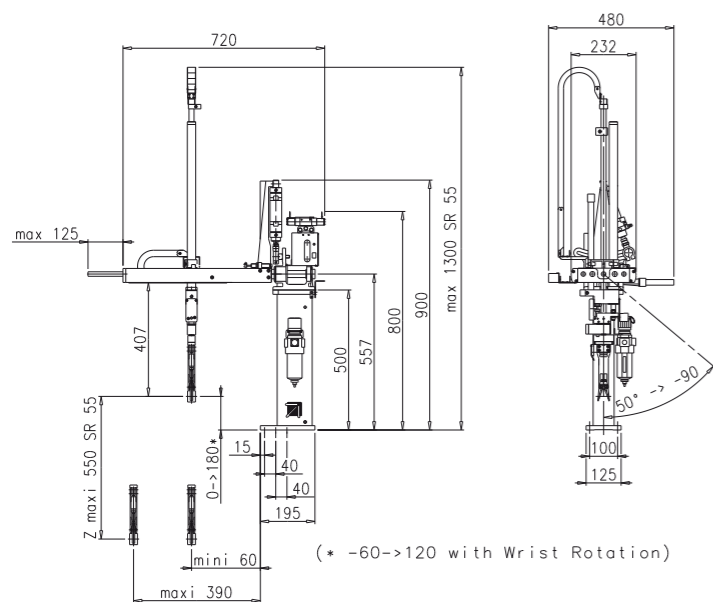


***OPTIONS :**
Rotation poignet 90° (axe de rotation parallèle à l'axe du bras).
Prise de pièces par vide.

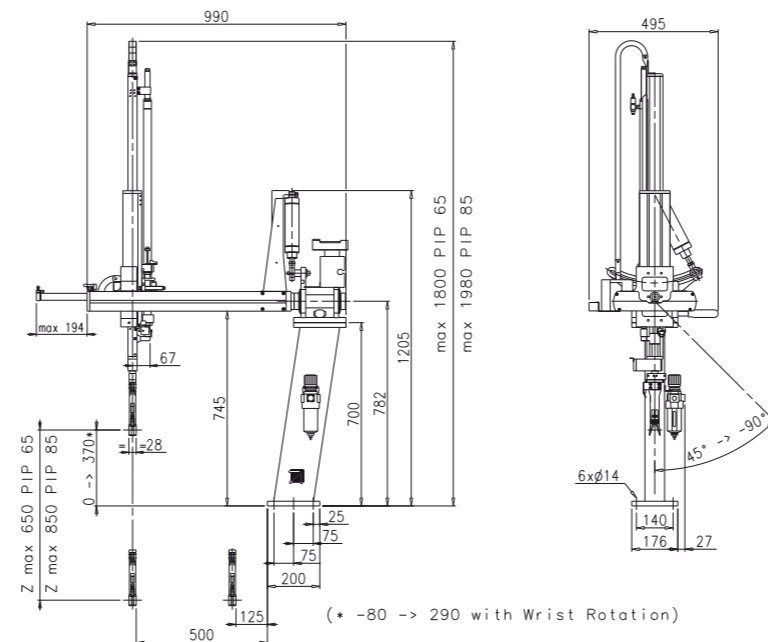


MODELES	SR 55	SR 65	SR 85
Course verticale	0 - 550 mm	0 - 650 mm	0 - 850 mm
Course horizontale	0 - 75 mm	0 - 125 mm	0 - 125 mm
Rotation	Réglage rapide Côté opérateur ou côté opposé à l'opérateur 50° à 90° 45° à 90° 45° à 90°		
Temps minimum d'intervention dans la presse ouverte	0,7 s	1,3 s	1,7 s
Temps de cycle minimum	3,0 s	4,0 s	4,5 s
Rotation du poignet 90°	OPTION *		
Charge			
Sans rotation poignet	1 kg	2 kg	2 kg
Charge Avec rotation poignet	0,5 kg	1 kg	1 kg
Pression d'utilisation	4 à 6 bar		
Consommation d'air par cycle	5,8 litres	6,2 litres	6,4 litres
Tension d'alimentation	230 volts mono ; 50-60 Hz		

SR 55



SR 65/85



Simplicité



Programmation libre



Sécurité

